



NATUR AGRO



NATUR
JET

KOMBINÁLT KIJUTTATÓ- ESZKÖZ



NATUR JET EXTRA

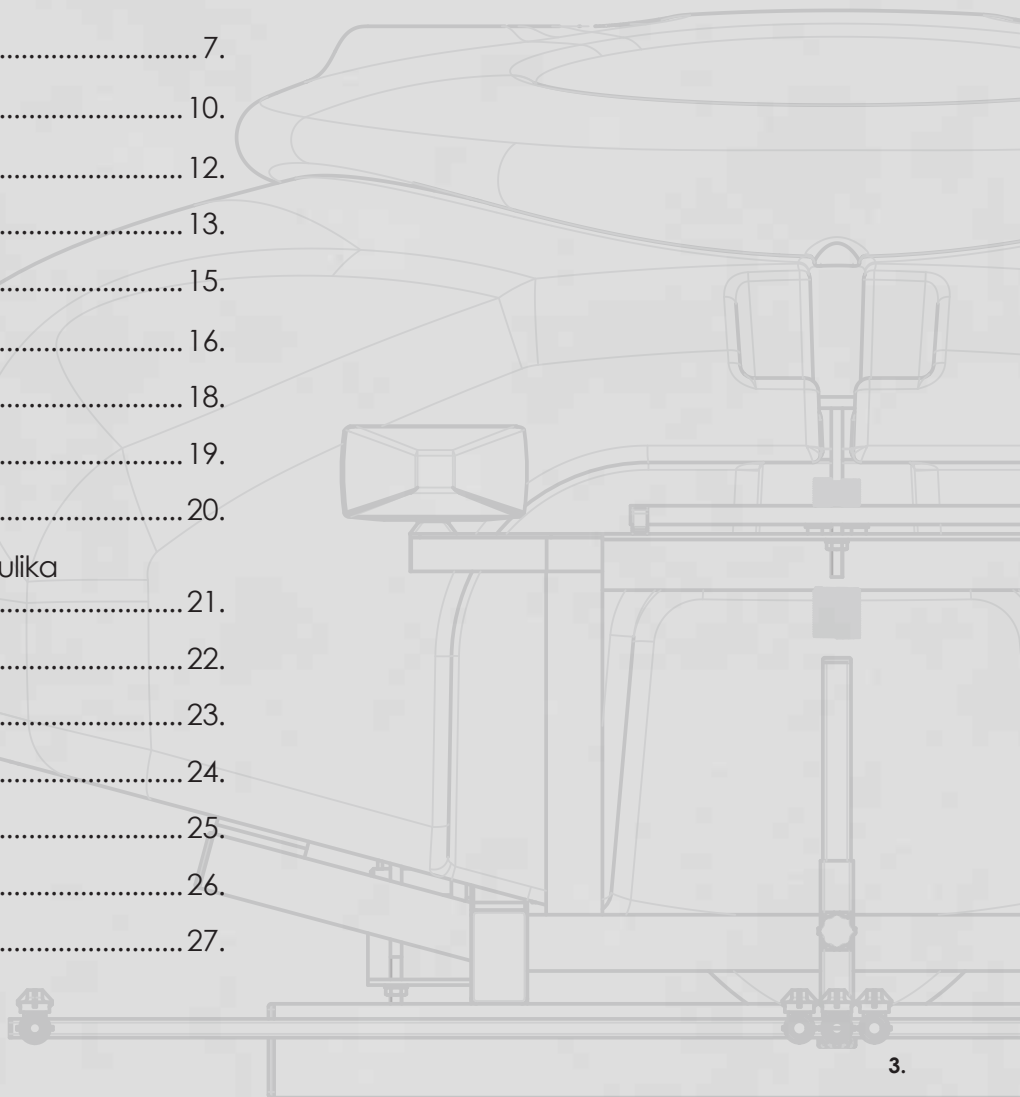
DUO-JET

KULTI-JET



TARTALOM

Bevezető	4.	Tanácsadóink	28.
A Natur Jet jelenleg elérhető konstrukciói	6.	Jegyzetek	30.
Natur Jet Extra	7.		
Duo-Jet	10.		
Kulti-Jet	12.		
Permetező beállítás	13.		
Injektáló beállítás	15.		
Alkatrészek, tartozékok	16.		
Tartályok	18.		
A tartályok méretei	19.		
Konzolok	20.		
Három pontos fronthidraulika hiányában	21.		
Szórókeret	22.		
Szivattyú	23.		
Nyomásszabályozó	24.		
Fúvókák	25.		
Szűrők	26.		
Csövek, vezetékek	27.		



BEVEZETŐ

Partnereinkkel való beszélgetéseink során gyakran talákoztunk azzal a felvetéssel, hogy a talajoltó készítmények kijuttatása sok esetben plusz idő-, gép-, és emberigényes folyamat.

Ezért alkottuk meg a Natur Jet kijuttatóberendezést, amely gyorsan felszerelhető, rugalmasan kombinálható az erő- és munkagépekhez alkalmazkodva, így a talajoltó készítmények a talajmunkákkal egy menetben kijuttathatóak és nem igényelnek többé plusz energiát a gazdák részéről.

A Natur Jet berendezések fejlesztése, gyártása, összeállítása és karbantartása a Natur Agro váchartyáni gyárában folyik. **A Natur Jettel felszerelt gépek minden fajta talajmunka során képesek a folyékony talajoltó anyagok, lombtrágyák mozgatására, kijuttatására. A kombinálhatóságnak köszönhetően csak rajtuk múlik, melyik munkaművelet során használjuk a Natur Jetet.**





A Natur Jet egy multifunkciós, kombinált kijuttatóberendezés, melynek segítségével készítményeink a talajmunkákkal egy menetben, költségtakarékosan és hatékonyan kijuttathatók. A berendezés a Natur Agro által készített és forgalmazott saját konstrukció: kimondottan magas csíraszámú mikrobiológiai talajoltó termékcsaládunk kijuttatásához lett kifejlesztve. Más eszközökhöz képest csökkentett vízmennyiség mellett nyílik lehetőség az input anyagok kijuttatására, és a Natur Jetnek nem okoz dugulási problémákat a tömény baktériumtrágyák összetétele sem.

Egy kijuttatás alkalmával akár többféle termék is összekeverhető a tartályban – amennyiben ezt a keverhetőségük megengedi – így még inkább csökkenthető a munkafolyamatok időigénye.

Többféle konfigurációban is összeállítható a Natur Jet a gazda igényei, illetve az aktuális talajmunkák, vagy a gépek sajátosságai szerint. Jelenleg elérhető legnépszerűbb konstrukcióinkat megismerheti kiadványunkból.

A NATUR JET JELENLEG ELÉRHETŐ KONSTRUKCIÓI



NATUR JET EXTRA

A vetés előkészítése során, azzal egy menetben kijuttatható a talajoltó készítmény. Ennél a csomagnál a traktor front részére van felszerelve a tartály és a szórókeret is. Ugyanez a konstrukció alkalmazható a szármaradványok eldolgozása során talajkondicionáló, szárbontó készítmény kijuttatásakor. Beállítástól függően a vetés során szórás helyett a vetőágyba csepegtethetünk is.



DUO-JET **ÚJ!**

A traktor front részére egyetlen konzol használatával két tartály van felszerelve, melyekhez külön-külön saját szórási ág tartozik. Így lehetőség van - például sorközműveléskor - az egyik tartályból talajoltó termék injektálására a talajba, vele egy menetben pedig a másik tartályból lombtrágya szórására is, közvetlenül a növény felületére.



KULTI-JET **ÚJ FUNKCIÓVAL!**

Segítségével sorközműveléssel egy menetben nyílik lehetőség lombtrágyáink kijuttatására. Kultivátorozás alkalmával a fűvókák, valamint injektáló fejek rögzíthetőek a kultivátor kapákra adapterek segítségével. **Így például egy Natur Jet Extra szerelvényt a talajmunkával egy menetben permetezhetünk közvetlenül a növényre, vagy injektálhatunk a talajba, de egy Duo-Jet szerelvényt a kettőt akár egyszerre is.**



NATUR JET EXTRA

Kompakt, egyszerűen szerelhető és működtethető konstrukció. A tartály és minden további alkatrész egyetlen konzolra van felszerelve, melynek köszönhetően az eszköz könnyen rögzíthető három pontos fronthidraulikára, vagy - adapter segítségével - orrsúlytartóra.

A vezérlés és tápellátás könnyen beköthető a fülkébe gyorscsatlakozók segítségével.

KOMPAKT ÉS EGYSZERŰ

A konzol elején rögzíthető szórókeretre vannak felszerelve a fúvókák (variálhatóak egy-, két- és háromfúvókás beállítással).

A szóráskép a fülkéből vezérelve változtatható a nyomásszabályozó segítségével, illetve a szórókeret magasságának beállításaival.





A Natur Jet Extra háromféle méretű (500, 1000, 1200 liter) tartállyal rendelhető. A tartály - az összes többi alkatrészsel és szerelvényt együtt - a tartókonzolon kap helyet.

A kijuttatóeszközt önfelszívó szivattyúval, valamint nyomásszabályzóval láttuk el.

A dugulás megelőzését szolgáló szűrőkkel is felszerelt szerkezet kompakt, egyszerűen összeszerelhető, ezt követően **egyben szállítható és tárolható**.

A kiegészítő alkatrészek (szórókeret, fúvókák, vezetékek) száma, vagy méretezése az aktuális feladatra szabva módosítható.



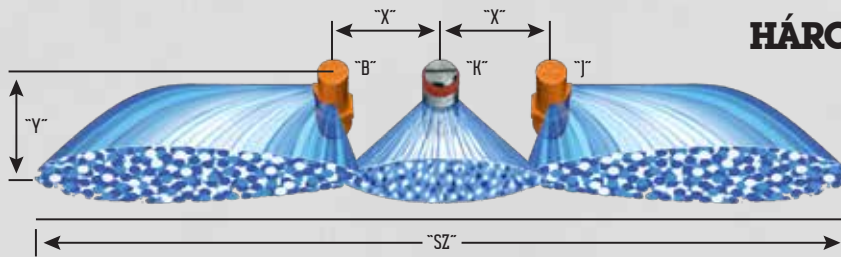
A SZÓRÁSKÉP BEÁLLÍTÁSA

A Natur Jet Extra fúvókinak sajátossága, hogy adott nyomási értékhez más-más szórási szélesség tartozik. Ezáltal több munkagéphez is használható ugyanaz a berendezés. A szórási szélesség a nyomás függvénye – minél nagyobb a nyomás, annál nagyobb a szélesség. A nyomás függvénye továbbá a kijuttatási mennyiség is. Adott szélességhez tehát adott kijuttatási mennyiség tartozik.

A Natur Jet Extra beállításához használjuk a mellékelt táblázatokat, melyekből leolvashatóak a különböző szórási szélességekhez és haladási sebességekhez tartozó nyomások értékei. A táblázatban látható továbbá a szükséges liter/hektár érték is.

Előfordulhat, hogy ugyanazt a szórási szélességét két-, és háromfúvókás rendszerben is be tudjuk állítani. Ilyenkor érdemesebb a kevesebb számú fúvókára törekedni, mert ugyanazon szélességhez kisebb kijuttatási mennyiség tartozik, ezáltal csökken a hektárdózis is. Így egy feltöltéssel nagyobb területet le tudunk szórni.





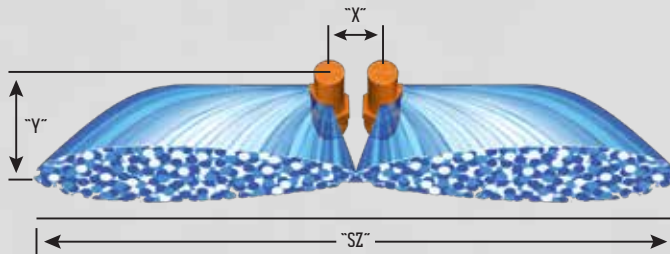
HÁROMFŰVŐKÁS ELRENDEZÉS



“B” és “J”
Boomjet 1/4XP10

“K”
Turfjet 1/4TTJ06

Nyomás (Bar)	Csepp- méret (XC= különösen durva)	3 szórófej teljesít- ménye (liter/perc)	Szórási szélesség “SZ” (méter)		Liter/ha (“X” = 75 cm szórófej távolság)											
			Magasság: 60 cm	Magasság: 90 cm	Magasság “Y” = 60 cm						Magasság “Y” = 90 cm					
					4 km/h	8 km/h	12 km/h	16 km/h	24 km/h	32 km/h	4 km/h	8 km/h	12 km/h	16 km/h	24 km/h	32 km/h
1,5	XC	7,30	6,7	7,5	163	81,7	54,5	40,9	27,2	20,4	146	73,0	48,7	36,5	24,3	18,3
2,0	XC	8,40	7,5	8,3	168	84,0	56,0	42,0	28,0	21,0	152	75,9	50,6	38,0	25,3	19,0
3,0	XC	10,3	8,3	9,1	186	93,1	62,0	46,5	31,0	23,3	170	84,9	56,6	42,4	28,3	21,2
3,5	XC	11,3	9,1	9,7	186	93,1	62,1	46,6	31,0	23,3	175	87,4	58,2	43,7	29,1	21,8
4,0	XC	12,2	9,5	10,3	193	96,3	64,2	48,2	32,1	24,1	178	88,8	59,2	44,4	29,6	22,2



KÉTFŰVŐKÁS ELRENDEZÉS



“B”
Boomjet 1/4XP10 L

“J”
Boomjet 1/4XP10 R

Nyomás (Bar)	Csepp- méret (XC= különösen durva)	2 szórófej teljesít- ménye (liter/ perc)	Szórási szélesség “SZ” (méter)		Liter/ha (“X” = 0-7 cm szórófej távolság)																			
			Ma- gasság: 60 cm	Ma- gasság: 90 cm	Magasság “Y” = 60 cm										Magasság “Y” = 90 cm									
					Sebesség (km/h)										Sebesség (km/h)									
			4	6	8	10	12	16	20	25	30	35	4	6	8	10	12	16	20	25	30	35		
1,5	XC	5,62	5,2	6,0	162	108	81,1	64,8	54,0	40,5	32,4	25,9	21,6	18,5	141	93,7	70,3	56,2	46,8	35,1	28,1	22,5	18,7	16,1
2,0	XC	6,46	6,0	6,8	162	108	80,8	64,6	53,8	40,4	32,3	25,8	21,5	18,5	143	95,0	71,3	57,0	47,5	35,6	28,5	22,8	19,0	16,3
3,0	XC	7,90	6,8	7,6	174	116	87,1	69,7	58,1	43,6	34,9	27,9	23,2	19,9	156	104	78,0	62,4	52,0	39,0	31,2	24,9	20,8	17,8
3,5	XC	8,52	7,6	8,2	168	112	84,1	67,3	56,1	42,0	33,6	26,9	22,4	19,2	156	104	77,9	62,3	52,0	39,0	31,2	24,9	20,8	17,8
4,0	XC	9,10	8,0	8,8	170	114	85,3	68,3	56,9	42,7	34,1	27,3	22,8	19,5	155	103	77,6	62,0	51,7	38,8	31,0	24,8	20,7	17,7

DUO-JET

Új fejlesztésű kijuttatóeszközünket a gazdák igényeire támaszkodva alkottuk meg. A traktor front részére egyetlen konzol használatával két tartály kerül, külön-külön saját szórási ágakkal.

Többfunkciós berendezésünk a Jet Extrához hasonlóan kompakt, egyszerűen összeszerelhető és működtethető, használatával pedig egyszerre két kezelés is elvégezhető.





TÖBBFUNKCIÓS

TALAJOLTÁS ÉS LOMBKEZELÉS EGY MENETBEN!

Új konstrukciónk lehetővé teszi, hogy az egyik tartályból talajoltó készítményünket a talajba injektáljuk, ugyanakkor lombtrágyát is kijuttassunk, közvetlenül a növény felületére.

KULTI-JET

A Kulti-Jet segítségével sorközműveléssel egy menetben nyílik lehetőség lombtrágyáink kijuttatására.

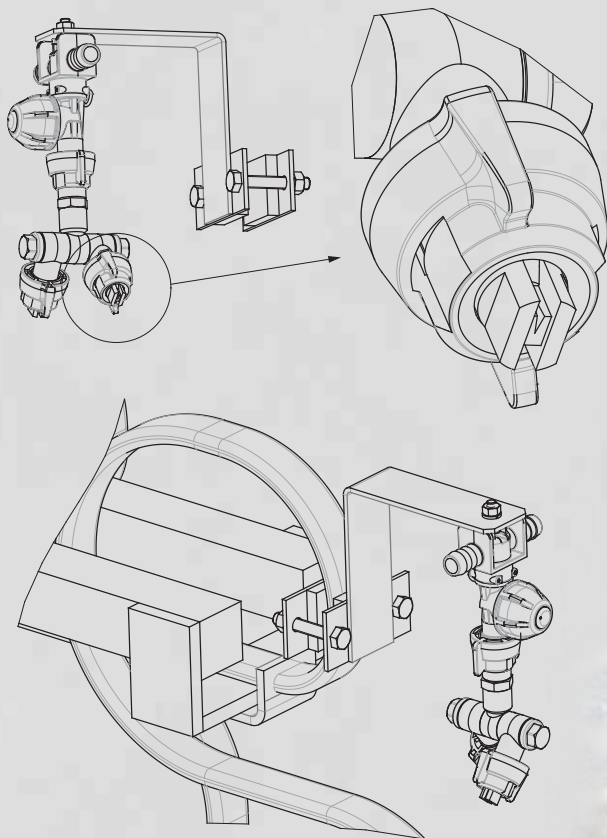
Kultivátorozás alkalmával a fúvókák és/vagy injektáló végek a kultivátor kapákra vannak rögzítve adapterek segítségével, így a munkával egy menetben, közvetlenül a növényre permetezhetünk, a talajba injektálhatunk, vagy a kettőt akár egyszerre is.

A Kulti-Jet használható a traktor front részére szerelt Natur Jet Extra és Duo-Jet szerelvényekkel is. Duo-Jettel a permetezés és az injektálás egyszerre is kivitelezhető.



PERMETEZŐ BEÁLLÍTÁS

A fúvókák a kultivátorkapákra vannak felszerelve, fokozatmentesen állítható dőlésszögű fúvókatartókkal, így különböző magasságú növények szórására is egyszerűen beállíthatóak.





◀ A fúvókatartó szerelvények felszerelése egyszerű, néhány csavarral megoldható. A fúvókatartó lemezt mindig a leghátrébb levő kapára kell rögzíteni.

A Kulti-Jet alkalmas a 100 l/ha dózisú levéltrágya kijuttatására ezen fúvókákkal. A kerámiabetétnek köszönhetően a fúvókák hosszú élettartamúak, kopásállók.

▼ A fúvókákat a kapacsoportok között gumitömlő köti össze, mely alkalmas a kapacsoportok eltérő mozgásához igazodni. A gumitömlő a gerendelyig visszavezethető, így nem veszélyezteti a magasabb növényeket sem. A permetlé bevezetése egy egyszerű T-idommal történik középen a tömlőbe. A szélső sorokban levő fúvókatartók csak egy oldalról rendelkeznek tömlőbevezetéssel, így a tömlő zárásáról nem kell külön gondoskodni.



INJEKTÁLÓ BEÁLLÍTÁS

A kapákra injektáló végek vannak felszerelve, melyek segítségével a sorközművelés közben egyből a talajba juttathatók mikrobiológiai talajoltó készítményeink.

Az injektáló végek íve követi a kapák hátsó részének vonalát, így könnyedén rögzíthetők bilincsek segítségével.



ALKATRÉSZEK, TARTOZÉKOK





A Natur Jet összeállításához és felszereléséhez cégünk komplett alkatrészcsomagot és összeszerelési útmutatót biztosít. Felszerelése egyszerű, szakembereknek 1-2 órás munkaművelettel rögzíthető az erőgép orrára a szükséges bekötésekkel együtt, de kevésbé hozzáértőknek sem okoz problémát. Néhány órás művelettel munkára kész állapotba helyezhető a teljes permetező szett, szerelvényekkel együtt.



TARTÁLYOK

A Natur Jet az alábbi tartályméretekkel elérhető:

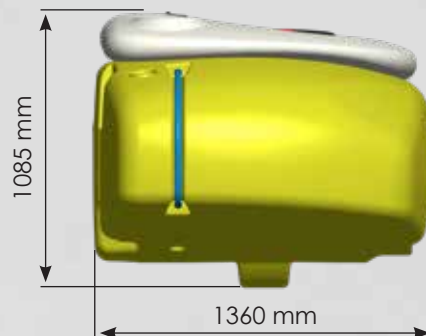
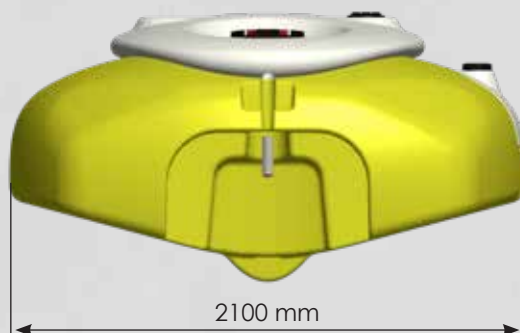
- **500** literes,
- **1000** literes és
- **1200** literes kivitelben, valamint
- **Duo-Jet** esetében **500+200 literes** kombinációban

A tartályok poli-etilénből készülnek, kialakításuknak köszönhetően a tartályban maradó lémmennyiség minimális. 455 mm átmérőjű betöltőnyílással és beöntőszűrővel rendelkeznek, a bennük levő folyadékmennyiségről a skálázott szintjelző ad tájékoztatást.

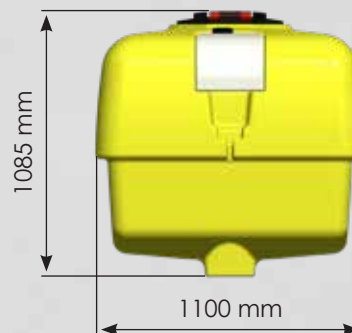
Minden tartályhoz jár kézmosó, illetve az 1200 literes változathoz öblítőtartály is. Az öblítőtartály segítségével a munkálatok végén lehetőségünk van átmosni a kijuttatórendszert és a fő tartályt.

A TARTÁLYOK MÉRETEI

**1200
LITER**



**1000
LITER**



**500
LITER**

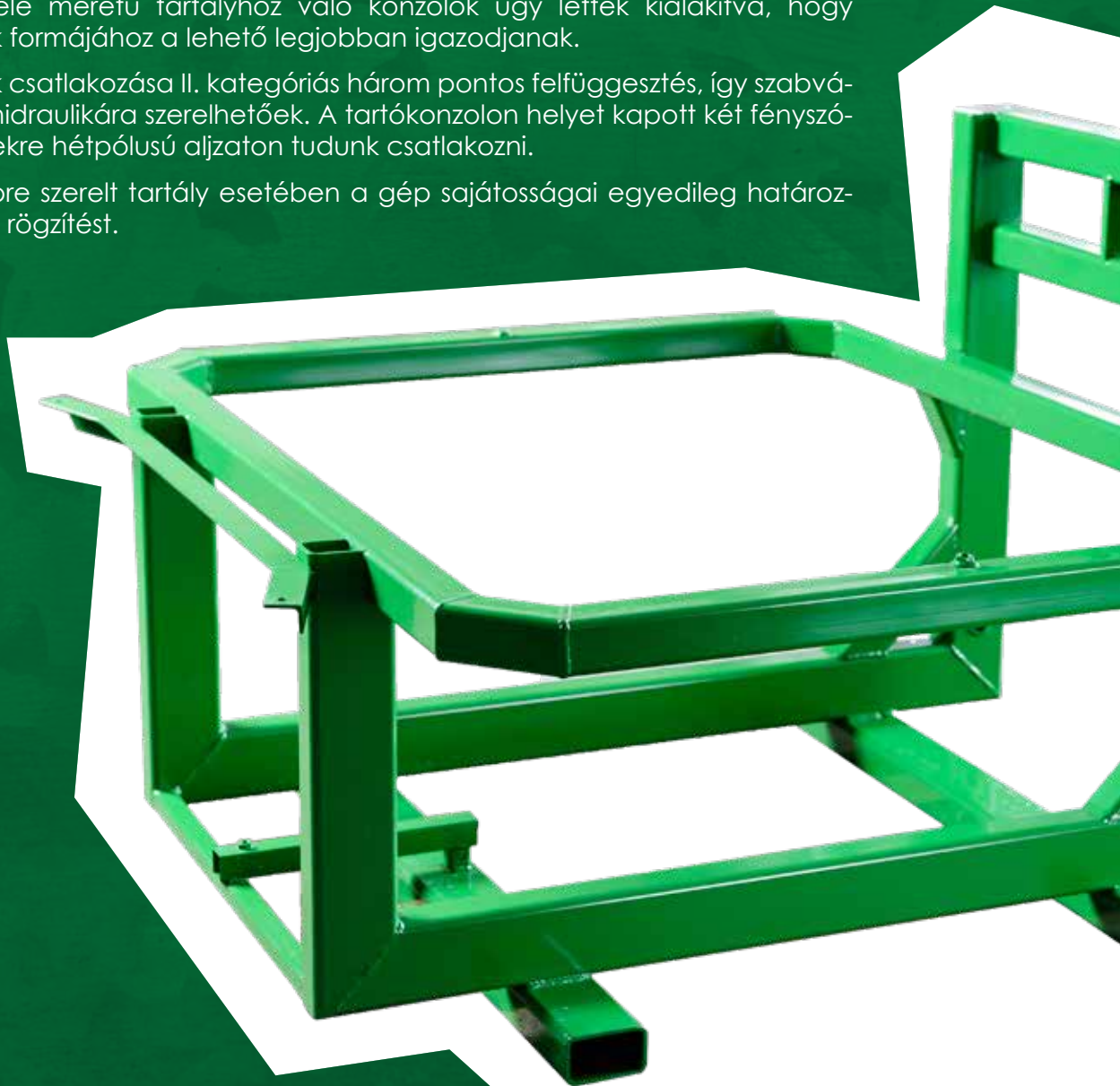


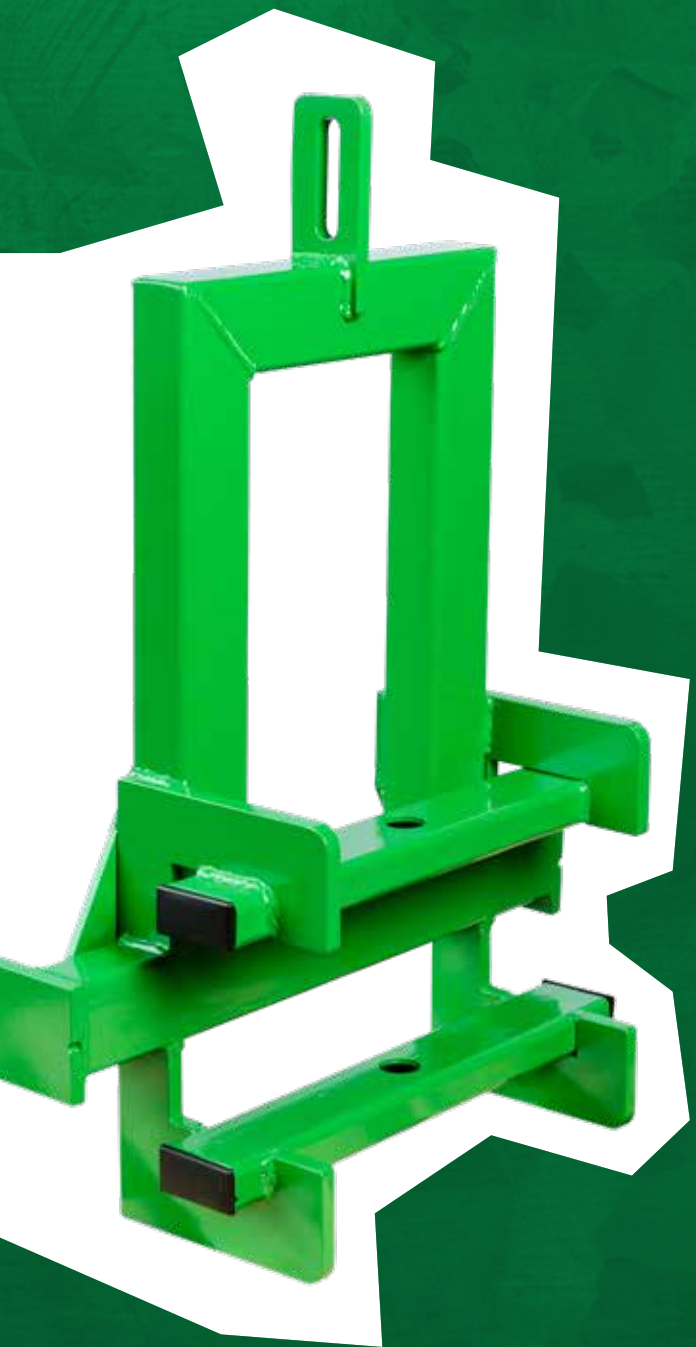
KONZOLOK

A tartókonzolok biztosítják a tartályok stabil felfüggesztését és rögzítését, illetve rajtuk helyezhetőek el a Natur Jet szerelvényei és egyes alkatrészei is. A háromféle méretű tartályhoz való konzolok úgy lettek kialakítva, hogy a tartályok formájához a lehető legjobban igazodjanak.

A konzolok csatlakozása II. kategóriás három pontos felfüggesztés, így szabványos fronthidraulikára szerelhetőek. A tartókonzolon helyet kapott két fényszóró is, melyekre hétpólusú aljzaton tudunk csatlakozni.

Munkagépre szerelt tartály esetében a gép sajátosságai egyedileg határozzák meg a rögzítést.





HÁROM PONTOS FRONT- HIDRAULIKA HIÁNYÁBAN

A Natur Jet tartályokat hordozó front konzol típusspecifikus adapterekkel kombinálva lehetővé teszi, hogy olyan erőgépek is kaphassanak front tartályt, melyekre három pontos fronthidraulika hiányában eddig nem volt felszerelhető.

Az adapter segítségével a traktor súlytartójára rögzíthető a konzol. A konzolok és az adapterek elektro-sztatikus porfestést kapnak, így a sérülésekkel szemben ellenállóak.

A képen egy John Deere traktorhoz készült adapter látható.



SZÓRÓKERET

A Natur Jet Extra esetében a szórókeret egy 1,8 méteres rozsdamentes acél szelvény, ezen foglalnak helyet a fúvókatartók. A keret a tartályt hordozó konzolra egy mozdulattal rögzíthető. Magassága állítható, szükség esetén akár az egész levehető, mivel gyors csatlakozón keresztül kapja a kijuttatandó anyagot.

SZIVATTYÚ

A szerkezetet olasz gyártmányú, fogaskerekes, önfelszívó szivattyúval szereljük, mely a PTFE (teflon) fogaskerekeknek köszönhetően akár 20 percig is bírja a szárazon futást.

A szivattyú IP67-es védettségű osztályú, így a szennyező anyagoknak és a nedvességnek ellenáll. Gumi talpakra van szerelve, így a káros rezgéseket nem veszi át a traktorról. A tápellátás a vezetőfülke 12 V-os szivargyújtójáról történik.



NYOMÁS- SZABÁLYOZÓ

A szivattyú nyomását annak fordulatszám-szabályozásával állíthatjuk be a megfelelő mértékűre. Ez egy egyszerű távvezérlő egység segítségével történik, mely a traktor fülkéjében rögzíthető 4 darab mágneses talp segítségével, de akár fixen is felszerelhető.

A távvezérlőn láthatjuk az aktuális nyomást és szabályozhatjuk a szivattyú fordulátát 0-100 % között. A távvezérlőn természetesen ki-be kapcsoló gomb is van, és egy biztosíték az elektromos védelem érdekében.

FÚVÓKÁK

A Natur Jet Extra csomag Teejet Technologies márkájú **Boomjet XP10** és **Turfjet TTJ06** típusú fúvókákat tartalmaz. Ezek sajátossága, hogy a szórási szélesség a nyomás változtatásával állítható a vezetőfűlkében elhelyezett távszabályozó segítségével.

A szórási szélesség a nyomásváltoztatáson kívül még hangolható a fúvókák magasságának állításával a szórókereten, illetve különböző fúvókaelrendezésekre (egy-, két-, és háromfúvókás rendszer) is van lehetőség.



SZŰRŐK

A kijuttatószerkezet beöntőszűrővel, szívó- és nyomószűrővel, valamint fúvókaszűrőkkel is el-
látott. A szűrési rendszer úgy lett kialakítva, hogy az a legjobban alkalmazkodjon a Natur
termékekhez és a tömény összetételű mikrobiológiai anyagok ne okozzanak dugulást, így
biztosítva a problémamentes kijuttatást.

A szűrők könnyen elérhető helyen vannak, így időközi tisztításuk egyszerűen elvégezhető.





CSÖVEK, VEZETÉKEK

A Natur Jet csövezési rendszerének kialakításánál is a könnyű hozzáférhetőségre és egyszerűsége törekedtünk. A csövek hossza nem több a szükségesnél, így az ellenállásuk és a törés veszélye is minimális. A fúvókákhoz vezető ágon található egy gyorscsatlakozó, így a szórókezetet egy mozdulattal le tudjuk venni, a szállítást és a tárolást ezzel megkönnyítve. A csövek nyomásállósága a szivattyú nyomásteljesítménye fölött van, így a nyomásterhelésből fakadó sérülések, meghibásodások kizárhatóak. Az elektromos rendszer kialakításánál is az egyszerűsége törekedtünk, így a vezetékek mennyisége és hosszúsága is könnyen kezelhető.

TANÁCSADÓINK

1 4



Tólas László
+36 20 / 236-7821
talas.laszlo@naturah.hu

1 4




Öry Arnold
+36 20 / 380-7022
ory.arnold@naturah.hu

3 6



Puskás Ferenc
+36 20 / 453-4313
puskas.ferenc@naturah.hu

7



Nyári András
+36 20 / 211-6902
nyari.andras@naturah.hu

8



Ladányi Attila
+36 20 / 237-1892
ladanyi.attila@naturah.hu

9



Rózsa Sándor
+36 20 / 237-1679
rozsa.sandor@naturah.hu

2 10 11 12




Takács István
+36 20 / 958-7952
takacs.istvan@naturah.hu

2



Csinger Ádám
+36 20 / 531-5755
csinger.adam@naturah.hu

13




Barta Tibor
+36 20 / 267-5154
barta.tibor@naturah.hu

14



Téglási Zsolt
+36 20 / 479-9447
teglasi.zsolt@naturah.hu

16



Bosnyák Tamás
+36 20 / 539-6860
bosnyak.tamas@naturah.hu

5 15



Varga Csaba
+36 30 / 508-0870
varga.csaba@naturah.hu

5




Bálint Endre
+36 20 / 993-1866
balint.endre@naturah.hu

18



Hegymegi Tibor
+36 20 / 422-2088
hegymegi.tibor@naturah.hu

20



Rácz Ervin
+36 20 / 374-3575
racz.ervin@naturah.hu

19

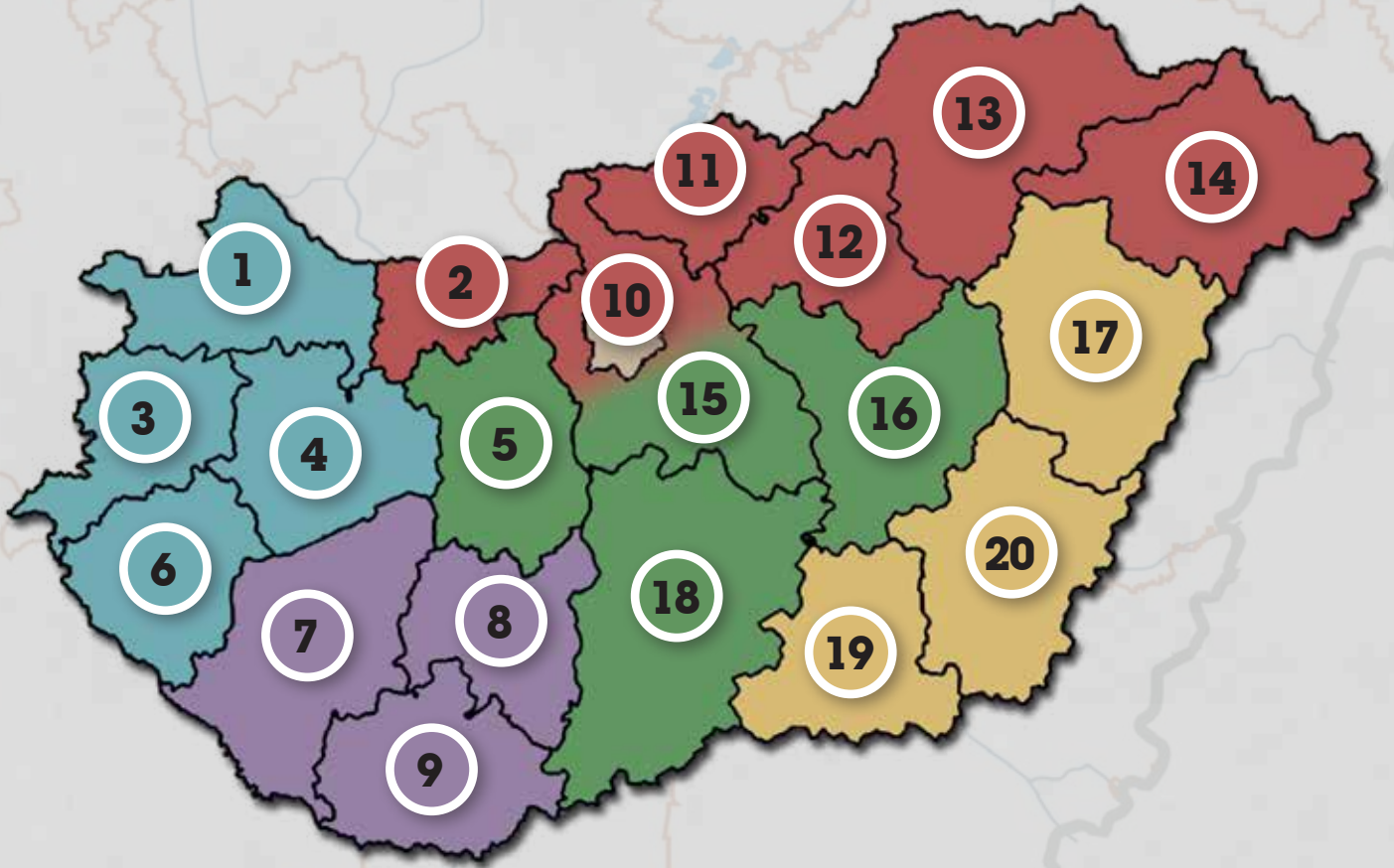


Vígh Csaba
+36 20 / 581-0591
vigh.csaba@naturah.hu

17



Hanzel Tamás
+36 70 / 301-3077
hanzel.tamas@naturah.hu







NATUR AGRO

2024.